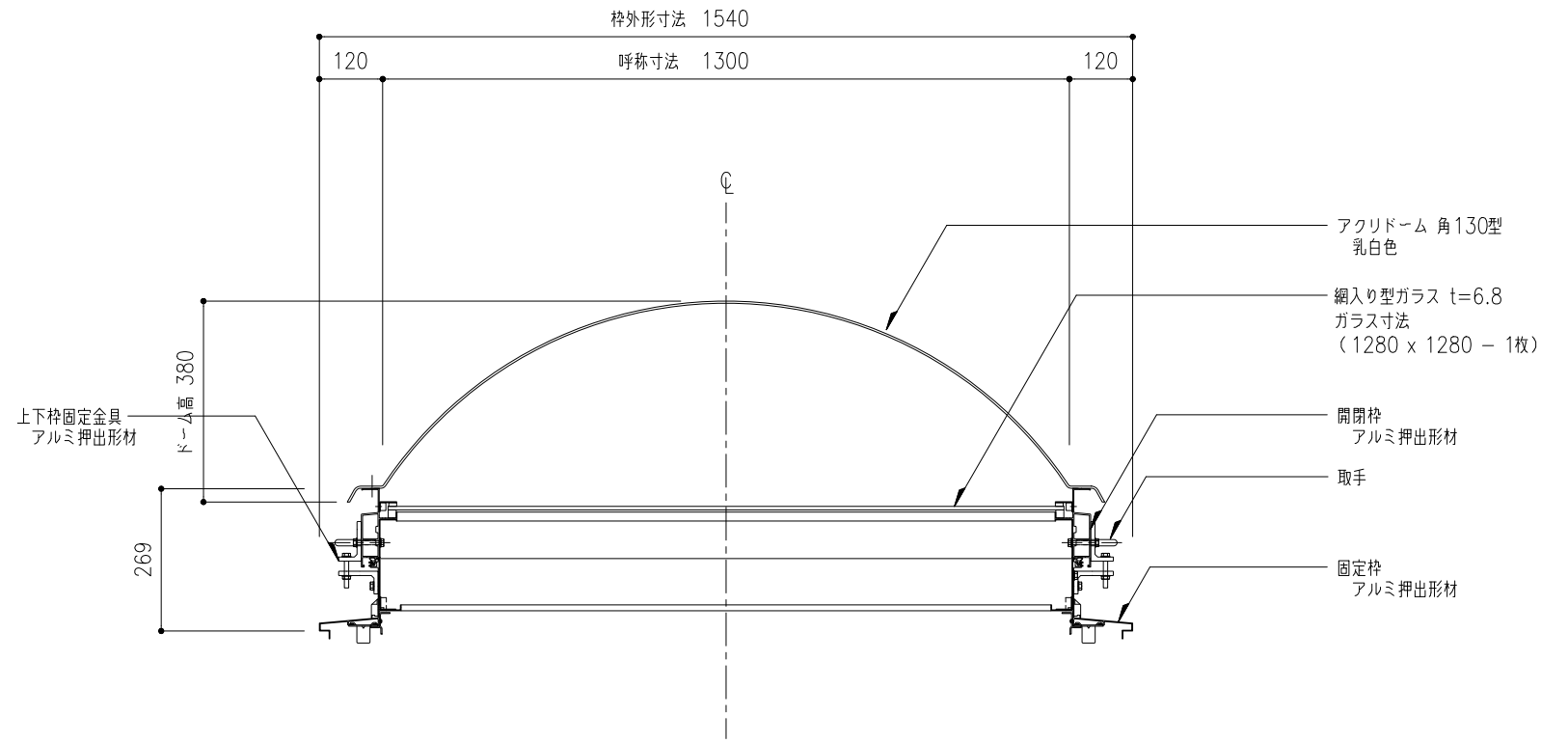
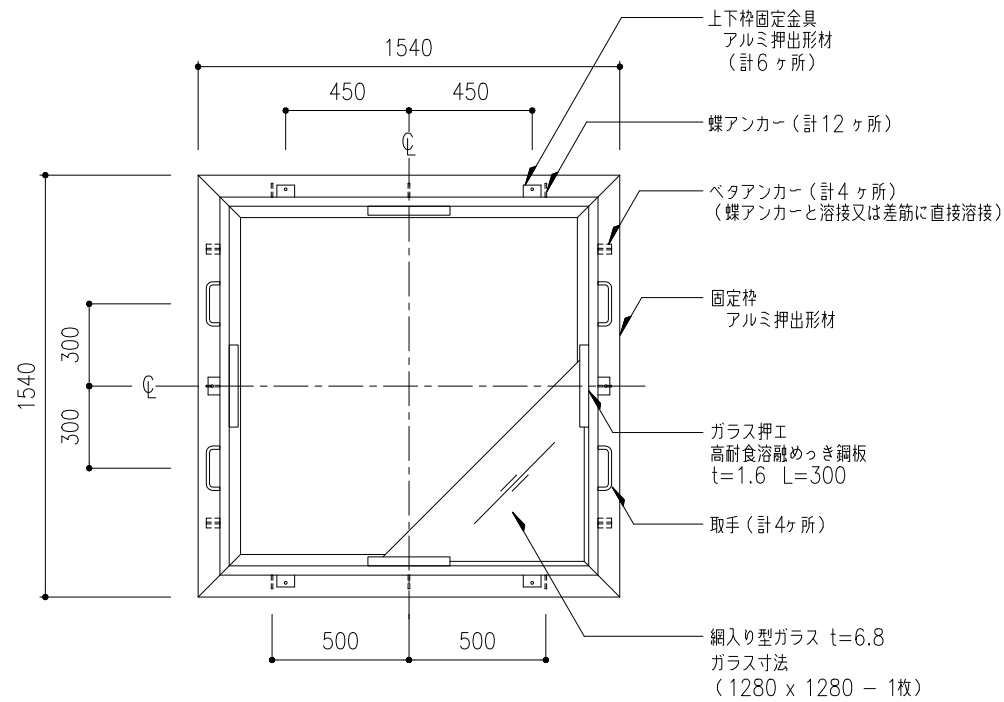


※ ▼ は、水抜穴 8φ (計4ヶ所)

ドーム伏図 S=1:20



断面図 S=1:10



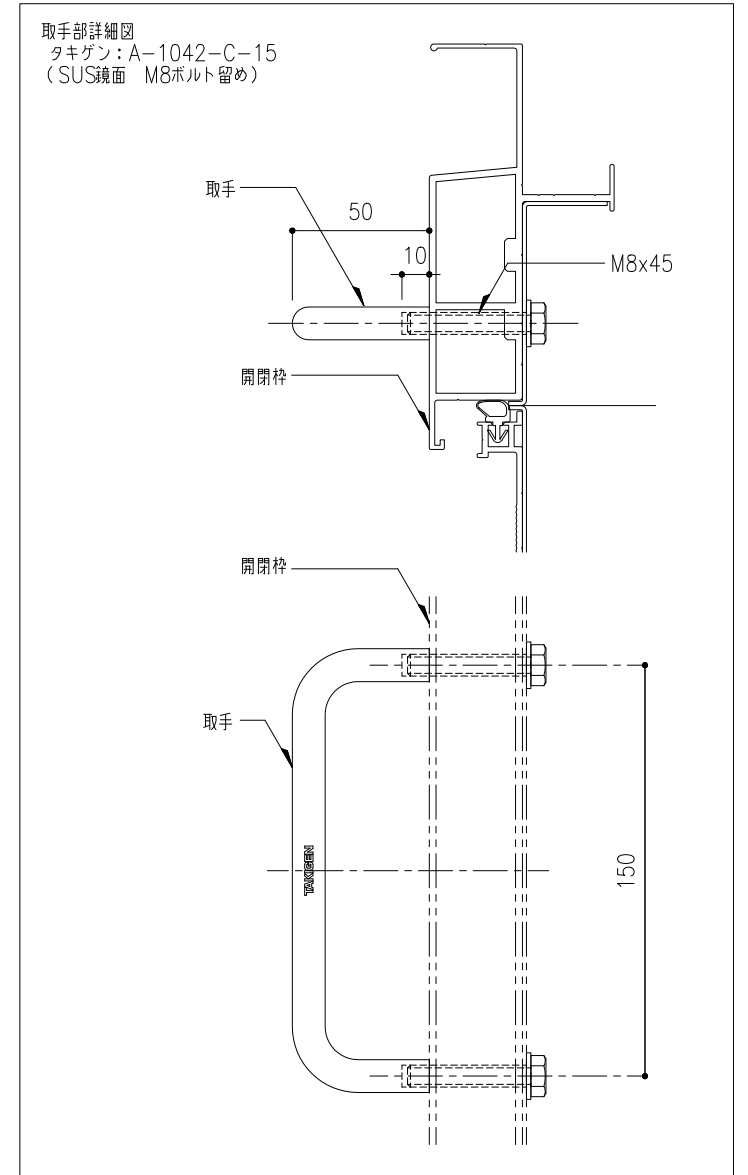
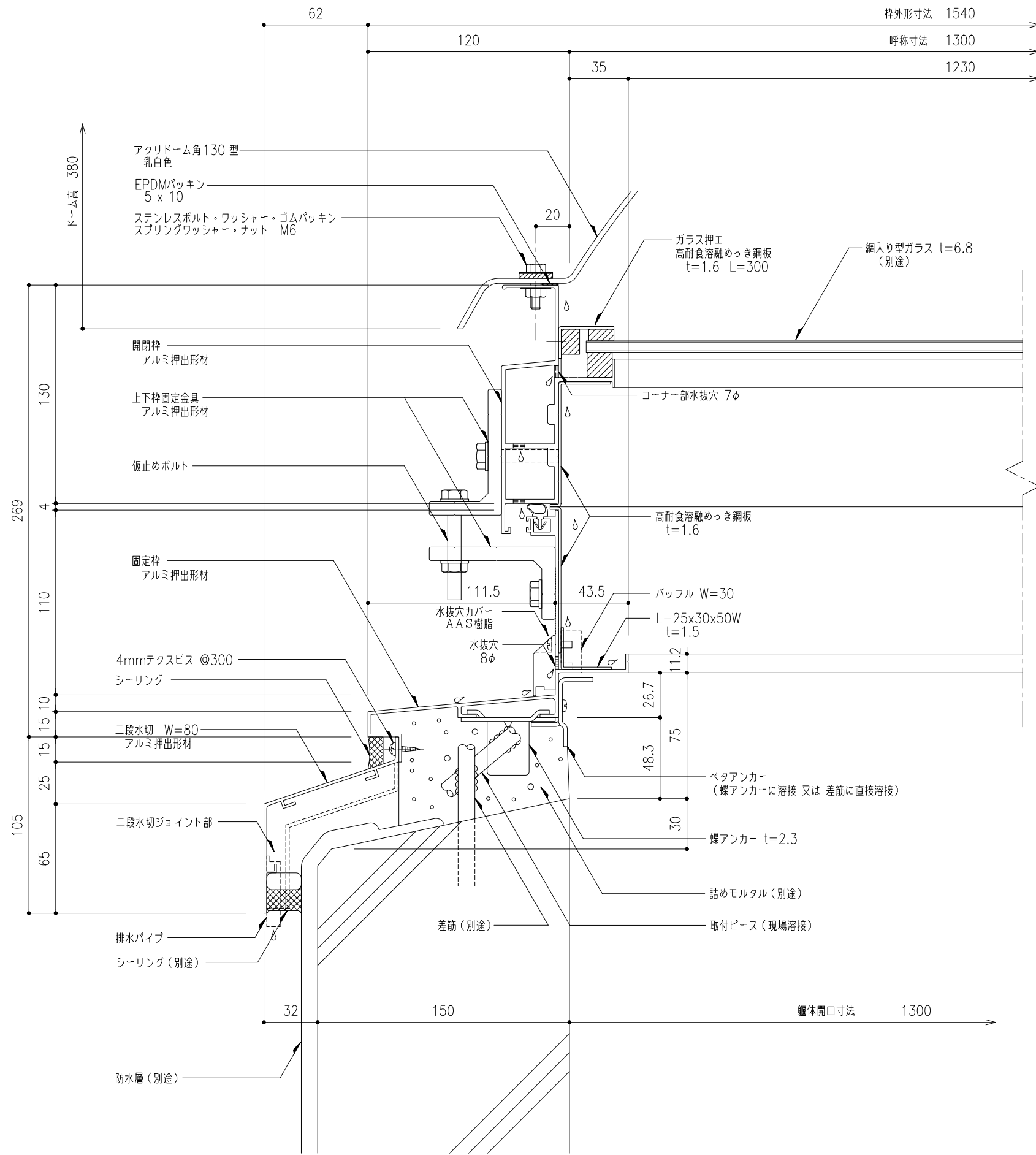
枠伏図 S=1:20

記号	名称	数量
○	搬入口ハッチ H-130	1
取付場所	ドーム	アクリルドーム 乳白色
ガラス	網入り型ガラス t=6.8 1280 x 1280 - 1枚/台	
仕上	アルマイトシルバー	
開閉枠重量	約63kg (ドーム・ガラス含む)	
・耐火仕様 ・取手つき (計4ヶ所/台)		

※ アルミ部材表面処理は、アルマイトシルバーとする。

機種 H-130	図番 0~0/0	・水抜穴部：内部側パツフル付き ・取手 (4ヶ所/台)、1組@600
----------	----------	---------------------------------------

工事名称	搬入口ハッチー130型				H-130	取付場所・数量	作図	年月日	受領	年月日	三菱ケミカルインフラテック株式会社
	ドーム伏図・枠伏図・断面図										
縮尺	1/10	1/20									



工事名称	図面名	図面番号	取付場所・数量	作図	年月日	受領	年月日	三菱ケミカルインフラテック株式会社
	搬入口ハッチー130型 断面詳細図	H-130		訂正・備考 △				
	縮尺 1/2	製図	設計	検図				
			・SHL枠 耐火仕様					